

# MVA9

VFFS multilane  
sachet

Equipada con PC industrial, pantalla táctil y accionamiento servomotorizado, permite el control de los parámetros básicos de la máquina como la presión, la temperatura, el tiempo de sellado y la longitud del sobre, asegurando una soldadura de alta calidad. Puede trabajar con cadencias de hasta 70 ciclos/min dependiendo de la aplicación.

*Equipped with industrial PC, touch screen and servomotorized activation, it allows controlling the basic parameters of the machine such as pressure, temperature, sealing time and length of the sachet, assuring high quality sealing. It can operate with cadences of up to 70 cycles/min depending on the application.*



#### Tipos de sobre / Standard pouches

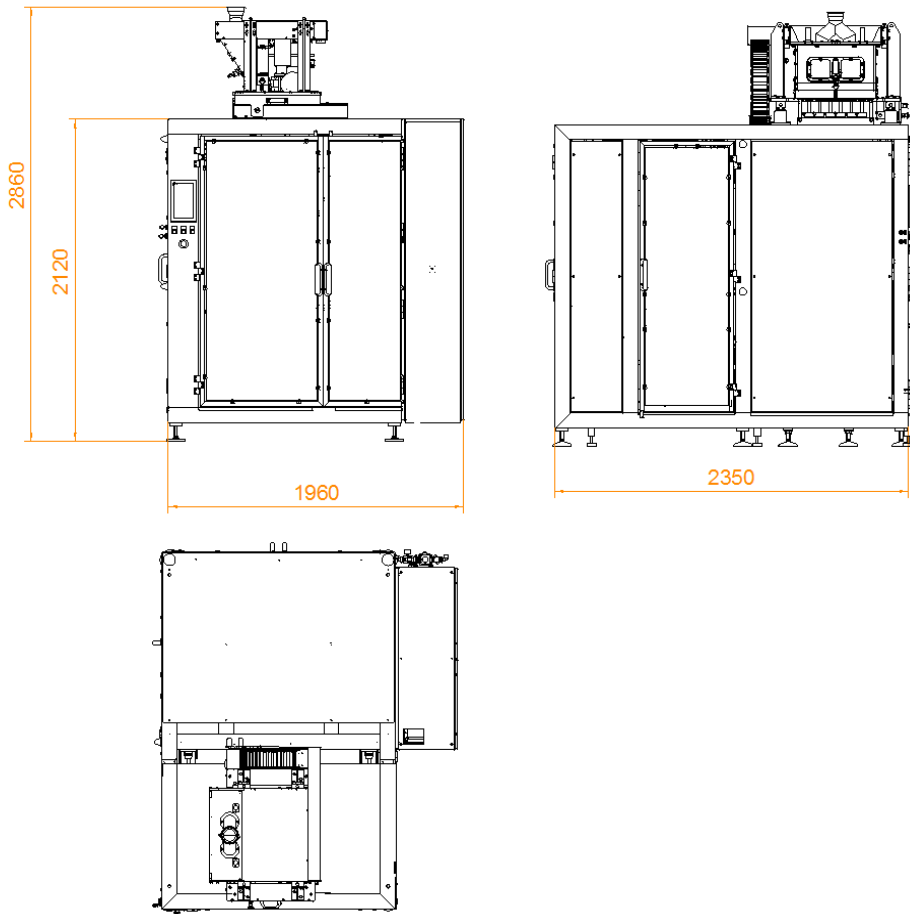


#### Mercados / Markets



#### Productos / Products





### MVA9

#### Especificaciones / Specifications

4 Pistas / Lanes 5 Pistas / Lanes 6 Pistas / Lanes 7 Pistas / Lanes 8 Pistas / Lanes 10 Pistas / Lanes

Ancho máx. / Max. width	(mm.)	100	80	65	55	50	40
Ancho mín. / Min. width	(mm.)				40		
Largo máx. / Max. Length	(mm.)				160		
Largo mín. / Min. Length	(mm.)				60		
Diámetro máx. bobina / Max. reel diameter	(mm.)				600		
Ancho máx. bobina / Max. reel width	(mm.)				900		
Núcleo / Core	(mm.)				70/150		
Producción máxima / Output	(Sachet/min.)	280	350	420	490	560	700
Peso / Weight	(Kg.)				2.100		
Nivel sonoro / Noise	(dB)				<70		
Datos eléctricos / Electrical data					220 / 400 / 440 V AC - 3Ph +N+PE - 50 / 60 Hz		
Aire comprimido / Compressed air					6 bar		

Nos reservamos el derecho a introducir modificaciones sin previo aviso. / We reserve the right to introduce technical modifications without previous notice.  
Plano de máquina orientativo no puede utilizarse como plano de ingeniería. / Illustrative layout not be used as engineering drawing.

### INVpack Headquarters

Ingeniería de Envasado Vertical, S.L.  
Pol. Ind. Nord · Can Carmany, 3  
08310 Argentona · Barcelona · Spain  
Tel. +34 937 919 611 · info@invpack.com

### INVpack USA

180 N. Stetson Avenue, Suite 3500,  
Chicago · Illinois 60601  
Tel. 1+(414) 534 6939 · j.cubi@invpack.com