

# SP12

VFFS multilane  
stick pack

Equipada con PC industrial, pantalla táctil y accionamiento servomotorizado, permite el control de los parámetros básicos de la máquina como la presión, la temperatura, el tiempo de sellado y la longitud del sobre, asegurando una soldadura de alta calidad. Puede trabajar con cadencias de hasta 70 ciclos/min dependiendo de la aplicación.

*Equipped with industrial PC, touch screen and servomotorized activation, it allows controlling the basic parameters of the machine such as pressure, temperature, sealing time and length of the sachet, assuring high quality sealing. It can operate with cadences of up to 70 cycles/min depending on the application.*



#### Tipos de sobre / Standard pouches

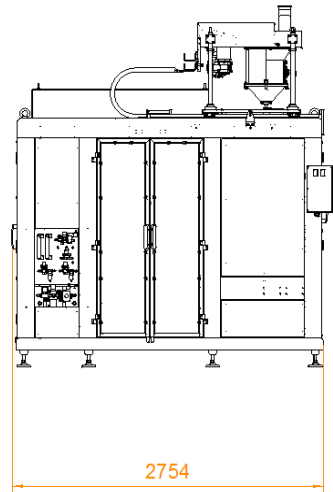
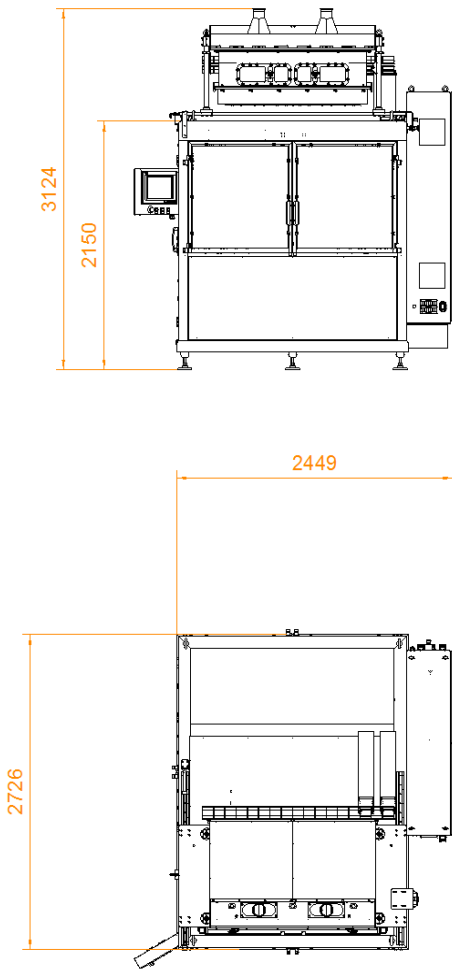


#### Mercados / Markets



#### Productos / Products




**SP12**

## Especificaciones / Specifications

6 Pistas / Lanes 8 Pistas / Lanes 10 Pistas / Lanes 12 Pistas / Lanes 15 Pistas / Lanes 20 Pistas / Lanes

Ancho máx. / Max. width	(mm.)	90	65	50	40	35	25
Ancho mín. / Min. width	(mm.)			25			
Largo máx. / Max. Length	(mm.)			200			
Largo mín. / Min. Length	(mm.)			60			
Diámetro máx. bobina / Max. reel diameter	(mm.)			600			
Ancho máx. bobina / Max. reel width	(mm.)			1200			
Núcleo / Core	(mm.)			150			
Producción máxima / Output	(Stick pack/min.)	420	560	700	840	1.050	1.400
Peso / Weight	(Kg.)			2.700			
Nivel sonoro / Noise	(dB)			<70			
Datos eléctricos / Electrical data		220 / 400 / 440 V AC - 3Ph +N+PE - 50 / 60 Hz					
Aire comprimido / Compressed air		6 bar					

Nos reservamos el derecho a introducir modificaciones sin previo aviso. / We reserve the right to introduce technical modifications without previous notice.  
 Plano de máquina orientativo no puede utilizarse como plano de ingeniería. / Illustrative layout not to be used as engineering drawing.

**INVpack Headquarters**

Ingeniería de Envasado Vertical, S.L.  
 Pol. Ind. Nord · Can Carmany, 3  
 08310 Argentona · Barcelona · Spain  
 Tel. +34 937 919 611 · info@invpack.com

**INVpack USA**

180 N. Stetson Avenue, Suite 3500,  
 Chicago · Illinois 60601  
 Tel. 1+(414) 534 6939 · j.cubi@invpack.com