

**ES 7700**  
Etiquetado en C



ES 1000

ES 2000

ES 3000

ES 4000

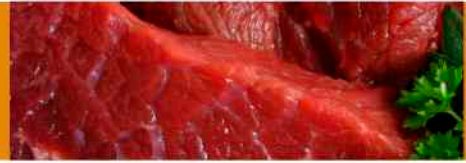
ES 5000

ES 6000

**ES 7000**

ES 8000

ES 9000



# Etiquetado C

## Sistema de pesaje y etiquetado automático a 3 caras

- Construcción sólida y compacta
- Diseñado principalmente en acero inoxidable
- Preselección de productos, sin tiempos de parada en cambios de artículo
- Ajustes automáticos a las medidas de envases y etiquetas
- Precisión de etiquetado, ajustándose a los bordes del envase







**Mexican bratwurst**  
6 pieces

Ingredients: pork, bacon, water, spicery, dextrose, salt, phosphate E450, E262, E325, glutamate E620.

Best before  
storage at +7°C provided **09.11.09**

Basic price	Net weight	Price
<b>6,99 €/kg</b>	<b>0,274 kg</b>	<b>1,92 €</b>

*Meat*



Los paquetes son guiados de forma precisa.



Las etiquetas se colocan exactamente en el contorno del paquete.



La máquina etiqueta con máxima velocidad y flexibilidad.

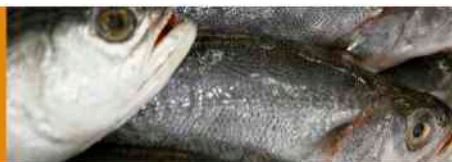
La Etiquetadora C puede integrarse en la serie ES 7000 con impresora inferior sin ocupar espacio adicional.

El paquete es guiado permanentemente durante el proceso de etiquetado C, con lo cual, todos los ajustes se almacenan, como ocurre en todas las máquinas de la serie ES 7000. Por consiguiente no hay intervención manual, incluso con diferentes formatos de paquetes.

Mediante un dispositivo automático de presión las etiquetas son colocadas exactamente en la bandeja y en todo su perímetro exterior, evitando así roturas en las mismas.

Cambio rápido de etiquetas normales térmicas directas a etiquetas de termotransferencia.

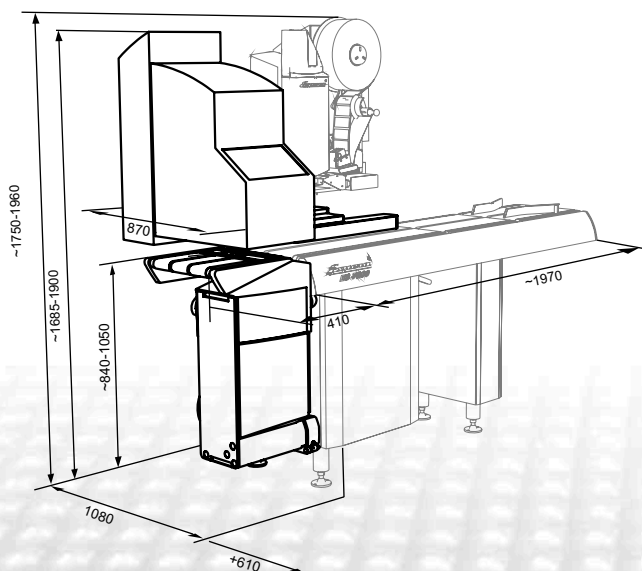
Una de las grandes ventajas de la solución integrada es, en comparación con otras soluciones, el uso de un único terminal de control con el mismo software para el proceso pesaje y etiquetado, lo cual cobra aún mayor importancia si el equipo funciona online.



Modelo	Etiquetado-C	
Tamaño de etiqueta	min.	L 140 x An 40 mm
	max.	L 500 x An 107 mm
Superficie imprimible	Ancho	104 mm
	Largo	sobre toda la etiqueta
Velocidad de impresión	hasta 300 mm	
Rendim. de etiquetado	dependiendo de la longitud de la etiqueta y de las propiedades del embalaje.	
Campos de alta velocidad	avance para zonas de no impresión	
Guiado del paquete	durante todo el proceso de etiquetado a través de guías.	
Ajuste automático de altura y anchura de paquete, a través del nº de artículo PID. Posicionamiento de la etiqueta y borde de inserción automático a través del control del nº PID.		
Espacio	no se requiere espacio adicional	
Aire comprimido	3 bar	
Tamaño de paquete	min.	L 100 x An 120 x Al 20 mm
	max.	L 370 x An 280 x Al 120 mm

Los detalles sobre los parámetros de la máquina principal, están descritos en el correspondiente catálogo de la máquina.

Con la función del Etiquetado-C, la altura del paquete en la máquina principal está delimitada a 135mm.



La Etiquetadora-C de ESPERA contribuye a aumentar el valor y la singularidad de sus productos, mejorando su presentación: Con una etiqueta grande el cliente dispone de mayor espacio a la hora de incluir información (según la nueva legislación europea).



Información de la etiqueta visible al apilar paquetes, lo que permite hacer una mejor presentación del producto.



### ESPERA IBERICA, S.A.

Fresadora, 2 - 28529 Rivas-Vaciamadrid  
 Tel. +34/1 666 67 78 • Fax +34/1 666 66 85  
 espera@esperaiberica-sa.es • [www.espera.com](http://www.espera.com)