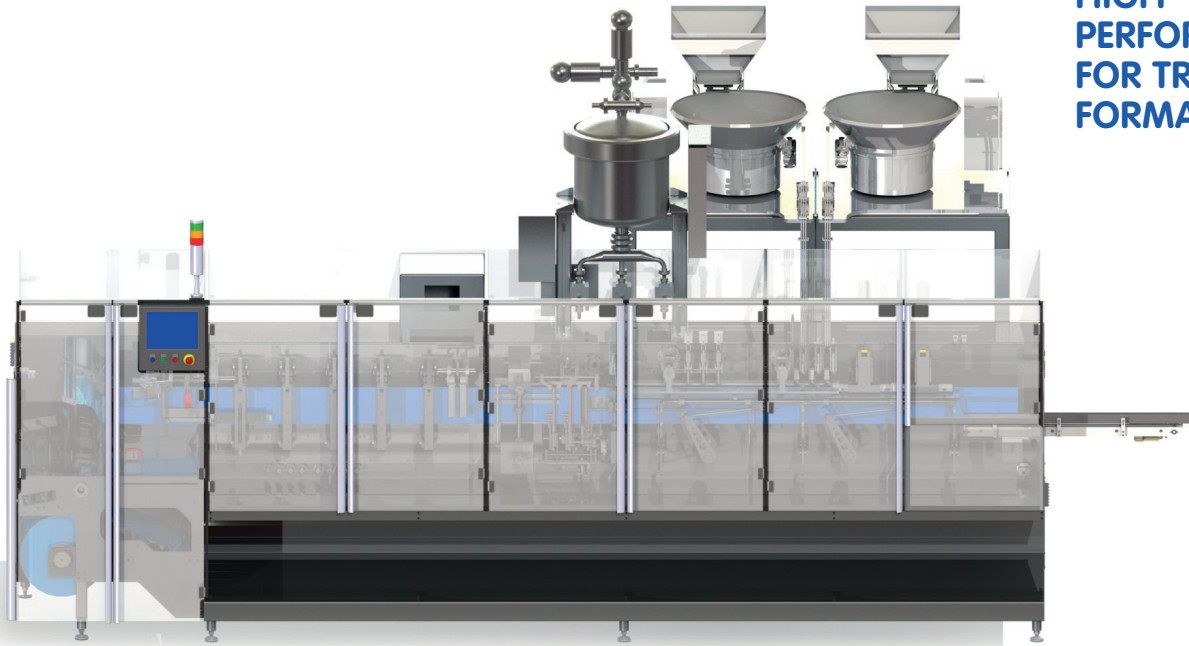




**HIGH
PERFORMANCE
FOR TRIPLEX
FORMATS**



Serie NS-STAND UP

NS 280



es Principales prestaciones:

- Chasis ergonómico y reforzado, que evita la flexión en soldadura con diseño balcón.
- Desbobinador motorizado con detector de final de bobina integrado.
- Mesa de Empalme para cambio rápido de bobina.
- Soporte de bobina EQC con sencillo ajuste mecánico sin necesidad de herramientas (Carga lateral).
- Protecciones en zona de desbobinador.
- Tornillería inoxidable AISI 304.
- Arrastre servo motorizado por rodillos.
- Sistemas de fácil operación
 - Micrómetros en mordazas para fácil cambio de formato.
 - Tolvas estancas.
 - Zonas de dosificación más limpias y accesibles.
 - Zonas en contacto con producto en inoxidable AISI 304.
 - Vibrador de embudo neumático.
 - Control de vacío por Venturi / Bomba de vacío.
 - Tijeras de fácil cambio.
 - Estirado estático previo a la soldadura superior.
- Autómata B&R con conexión Ethernet
 - Pantalla táctil de alta resolución 8,4"
 - Asistencia remota vía IP.
 - Almacenamiento y recuperación de recetas vía USB.
 - Servomotores de última generación.
- Ecofriendly
 - Bajo coste de mantenimiento.
 - Bajo coste en consumo de energía.
- Flexibilidad para conexión con equipos periféricos
 - Detectores de metal.
 - Control de peso.
 - Impresores.

en Main Features:

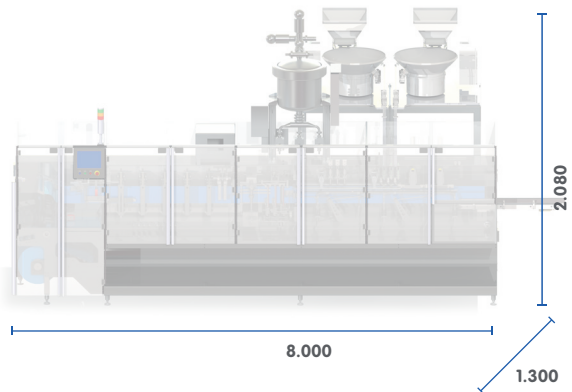
- Ergonomic Monoblock on Balcony Frame.
- Motorized Unwinder with End of Reel Detector.
- Splicing Table for Easy Change of Reel.
- EQC Reel Support for Adjustment with no Tooling (Lateral Loading)
- High Resistance Protections on Unwinder
- Machine Screws in AISI 304.
- Servo Driven Stroke System by Rollers
- Easy Operation System
 - Micrometers in Sealing jaws for easy changeover
 - Watertight Hoppers.
 - Clean and Accessible Filling Stations.
 - Areas in Contact with Product in AISI 304.
 - Pneumatic Funnel Vibrator.
 - Opener Pharma Type with Internal Drive.
 - Vacuum Pump / Vacuum Controlled by Venturi.
 - Easy Change Scissors.
 - Static Pouch Stretching Prior top Seal.
- B&R Automation with Ethernet Connection.
 - High Resolution Touch Screen 8,4"
 - Ultimate Generation Servomotors
 - Recipe Backup by USB
 - Remote IP Assistance.
- Ecofriendly
 - Low cost of Maintenance
 - Reduced Energy's Expenditure
- Connectivity with Peripherals:
 - Metal Detector,
 - Weight Control,
 - Printers (Inkjet, Laser)
 - Filling Systems
 - Cap, Zipper, Valve Applicators.

Datos técnicos

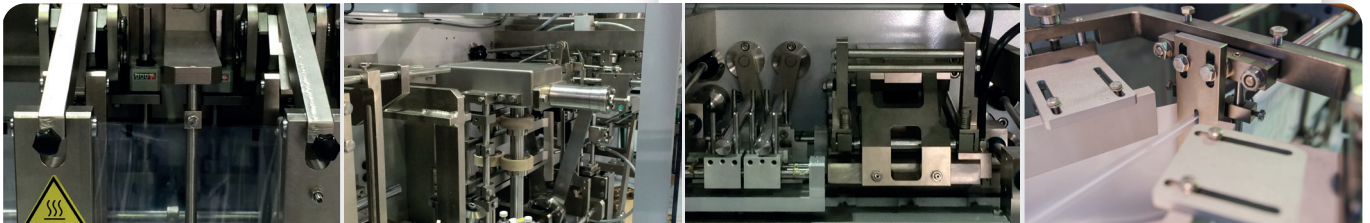
Technical data

		NS 280	NS 280 DUPLEX	NS 280 TRIPLEX
Dimensiones del sobre (ancho x alto) mm Sachet dimensions (width x height) mm	Mínimo / Máximo Minimum / Maximum	75 x 90 x 35 / 280 x 300 x 110	75 x 90 x 35 / 140 x 300 x 70	75 x 90 x 35 / 90 x 300 x 50
Volumen en c.c. Volume in c.c.	Máximo Maximum	2.500	500	200
Producción mecánica de hasta ... sobres/minuto Mechanical production output up to ...sachet/minute		60	120	120
Dimensiones de la bobina Reel dimensions	Diámetro máximo en mm Maximum diameter in mm	500	500	500
	Ancho máximo en mm Maximum width in mm	710	670	700
	Diámetro del núcleo en mm Core diameter in mm	70 / 75	70 / 75	70 / 75
Consumo en kW Consumption in kW		6,8	7,4	8,2
Datos eléctricos Electrical data		220/400/440V // 50Hz/80Hz // 3 fases + Neutro + Masa 220/400/440Volts // 50Hz/80Hz // 3 phases+ Neutral + Mass		
Peso neto en Kg Net weight in Kg		3.000	3.400	3.800

Dimensiones de la máquina (largo x ancho x alto) en mm
Machine dimensions (length x width x height) in mm



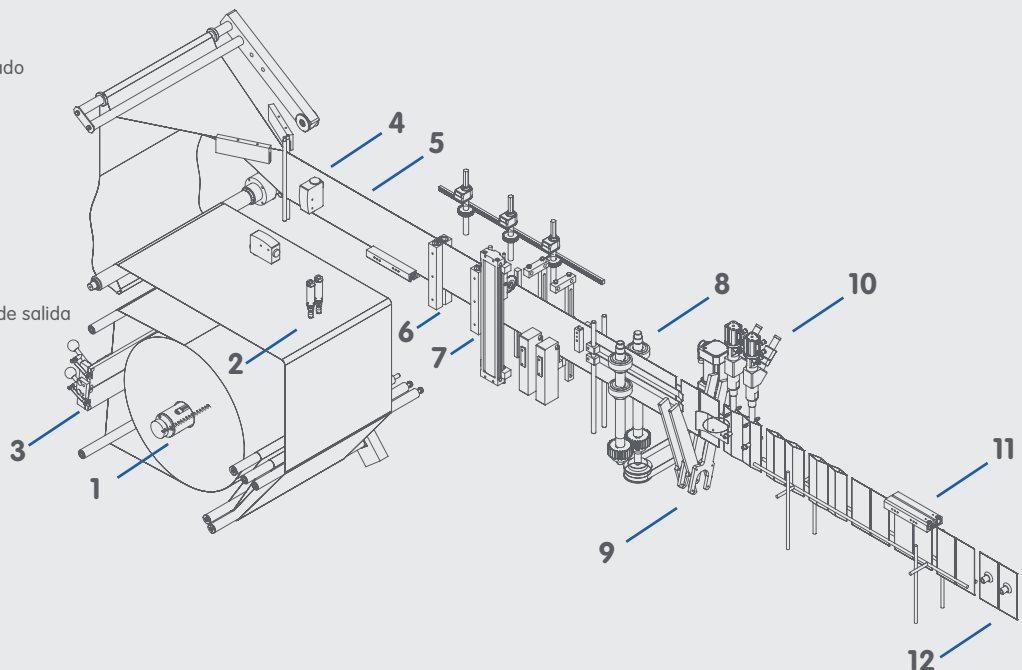
Tipos de sobre / Sachet shape type



es

Diagrama de funcionamiento

1. Desbobinador motorizado
2. Troquel de fondo
3. Mesa de empalme
4. Fotocélula
5. Soldadura fondo
6. Sellado vertical
7. Enfriador
8. Rodillos de arrastre
9. Tijeras
10. Llenado
11. Cierre superior
12. Cinta transportadora de salida



en

Operation diagram

1. Motorized unwinder
2. Bottom perforations
3. Splicing table
4. Photocell
5. Bottom seal
6. Vertical seal
7. Cooling plate
8. Stroke rollers
9. Scissors
10. Filling
11. Top seal
12. Outlet belt