

TRITO/GIOVE SERIES

LABELLING HEADS
WITH STEPPER MOTORS

OPTIONALS / ACCESSORI

FULL COLUMN / COLONNA CON MOVIMENTO

SUPPORT FOR HP PRINTING / SUPPORTO PER STAMPA HP

SUPPORT FOR TTO PRINTING / SUPPORTO PER STAMPA TTO

ULTRASONIC LABEL SENSOR* / FOTOCELLULA ULTRASUONI*

* For clear label / Per etichette trasparenti

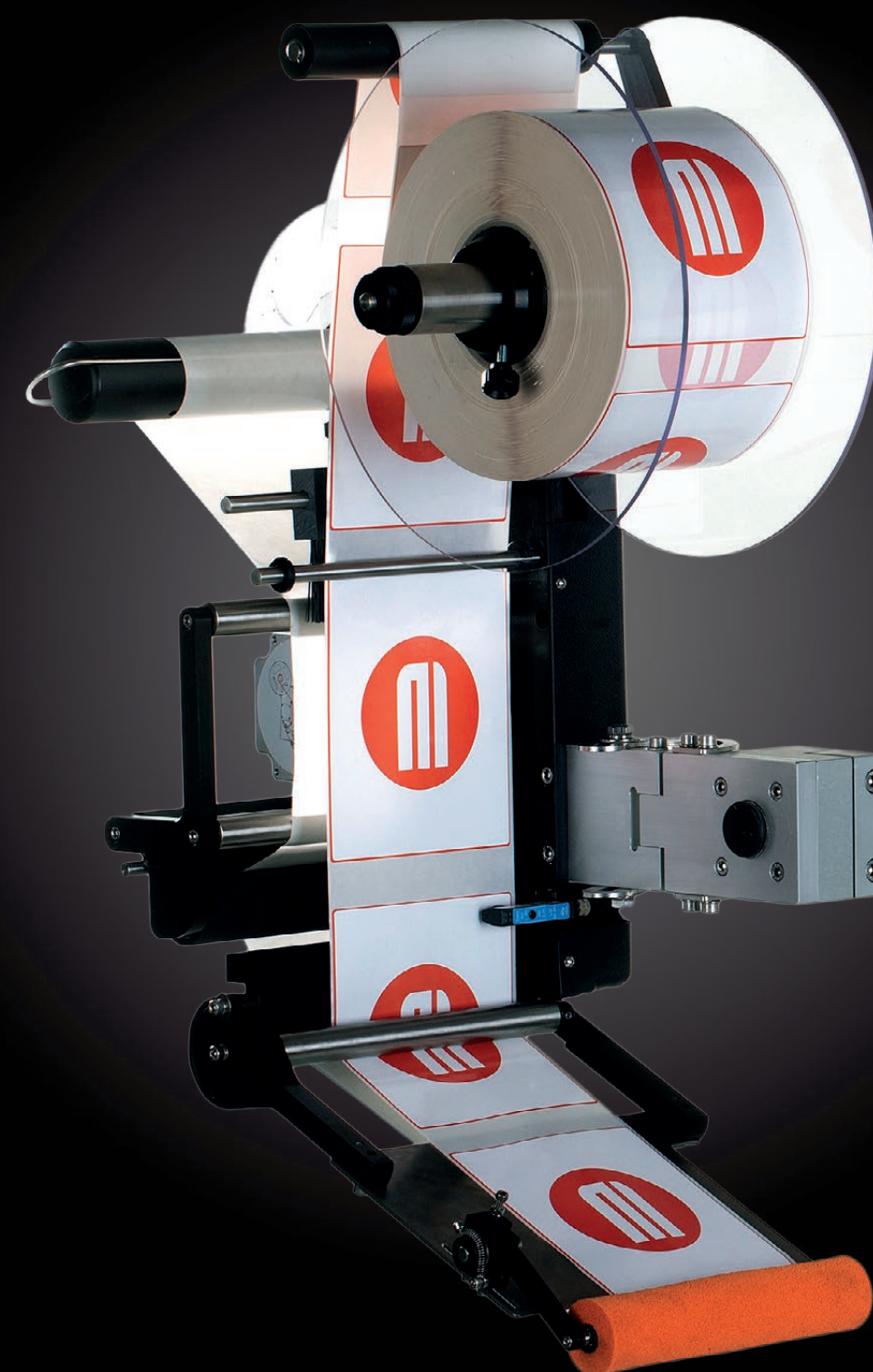
76 MM CORE ADAPTOR / ADATTATORE BOBINA 76 MM

ENCODER / ENCODER

PREEND OF LABEL / PREFINE BOBINA

CASTER / RUOTE

LAMP ALARM / ALLARME VISIVO



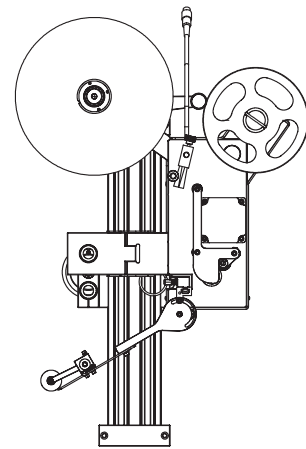
TRITO / GIOVE SERIES

LABELLING HEADS WITH STEPPER MOTOR

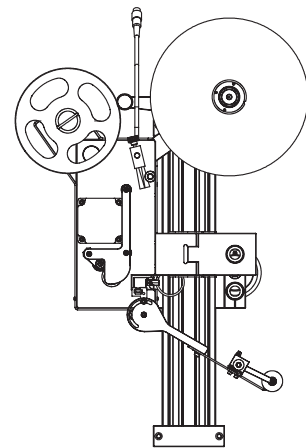
Automatic self-adhesive label applicators to be installed on production lines, perfect for the application of upper, side and bottom self-adhesive labels, with maximum paper passage from 50 to 260 mm depending on the model. The use of stepper motors ensures high reliability and precision. All running parameters can be set by a digital control unit and 50 recipes can be saved on it.

TESTE ETICHETTATRICI CON MOTORE PASSO-PASSO

Applicatori automatici di etichette auto-adesive da abbinare a linee di produzioni, ideale per l'applicazione di etichette autoadesive superiore, inferiore e di lato, con passaggio carta massimo da 50 a 260 mm a seconda del modello. L'utilizzo di motori passo/passo garantisce alta affidabilità e precisione. Una centralina digitale permette di settare tutti i parametri di funzionamento e di salvare 50 ricette.



LEFT VERSION

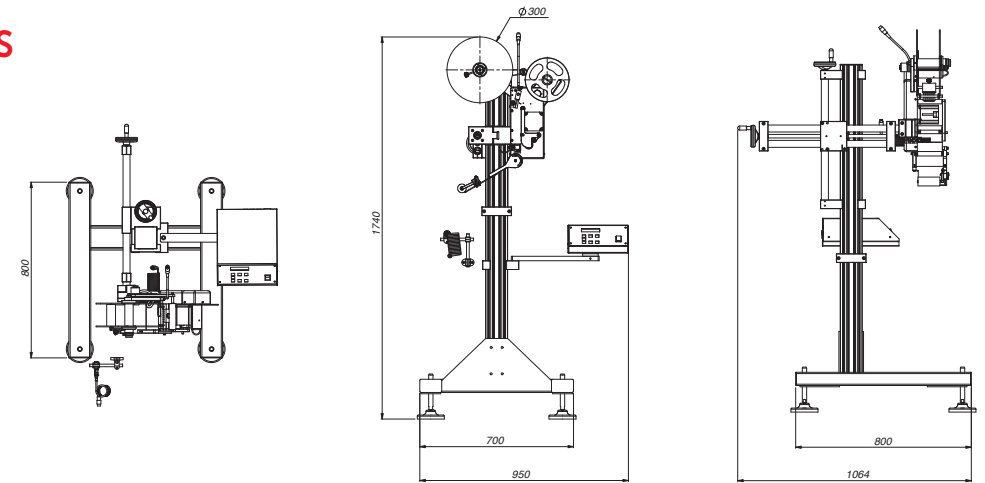


RIGHT VERSION

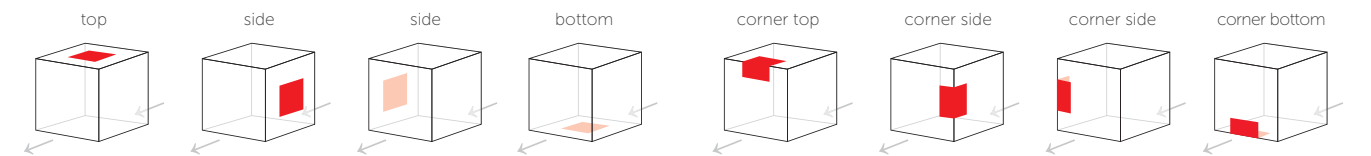


LABEL WIDTH	50 mm	100 mm	140 mm	190 mm	230 mm	260 mm
LABELS LONG MAX	500 mm					
INTERNAL CORE DIAMETER	38 mm (76 mm with adaptor)					
LABELS ROLL DIAMETER	300 mm					
POWER SUPPLY	220 or 110 V 50/60 Hz					
WATT	200 W					
SPEED	30 m/min (label dimension and roll weight can modify it)					

DIMENSIONS



LABELS APPLICATION



TRITO / GIOVE SERIES IN ACTION

