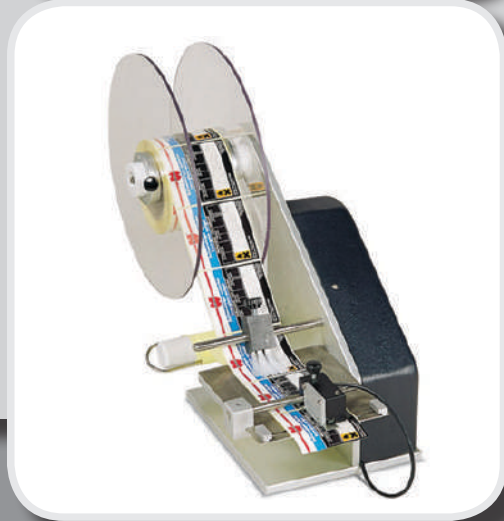


DISPENSER MANUALE

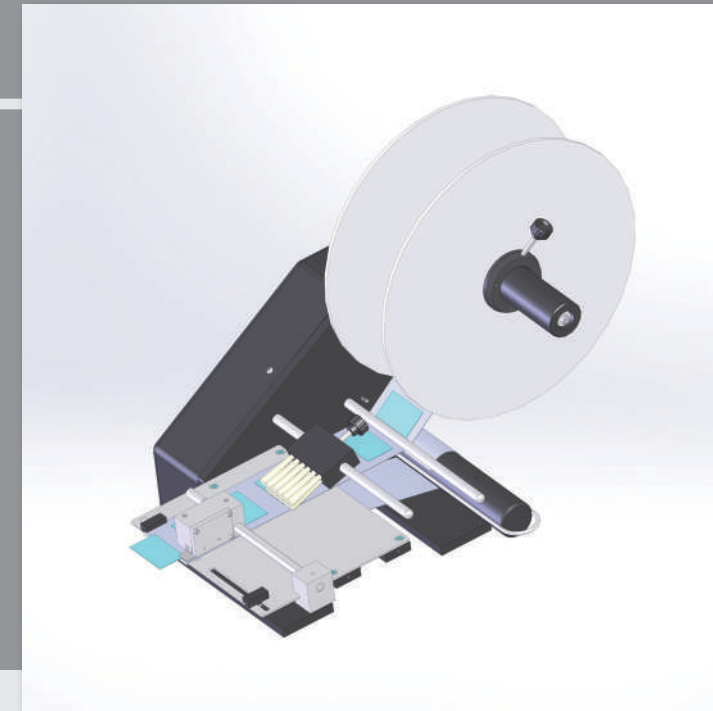
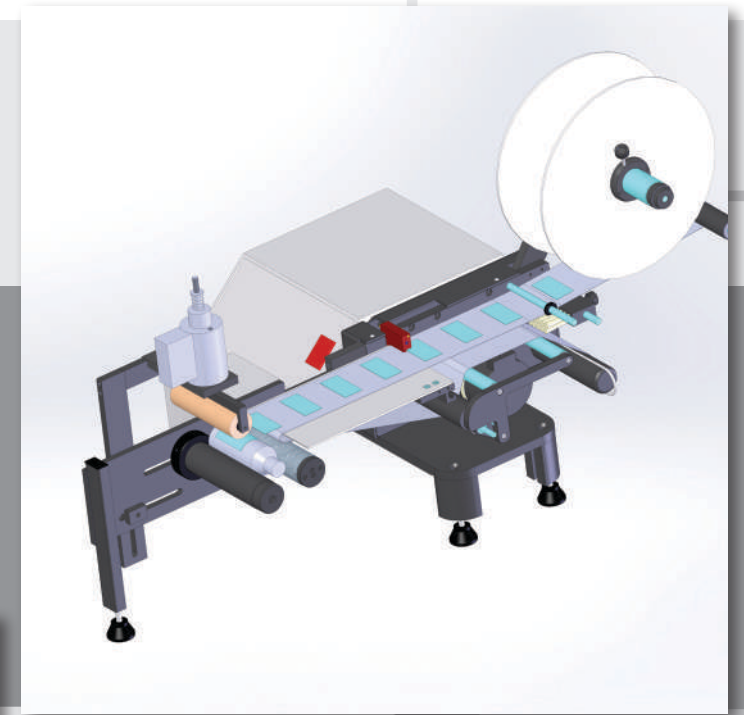
DISPENSER
DISTRIBUTEUR
DISPENSADOR

- Dispensatore da banco ideale per l'applicazione di etichette autoadesive in bobina, con passaggio carta 150 mm.
Optional: fotocellula, dima posizionamento prodotti, contapezzi digitale, pedale di start.
- Bench Dispenser recommended for the application of self-sticking labels (reel). Available paper passage 150 mm.
Options: photocell, template for product positioning, digital piece counter, start pedal.
- Distributeur de comptoir idéal pour l'application d'étiquettes adhésives en bobine. Disponible avec passage papier 150 mm.
En option: Cellule photoélectrique, gabarit positionnement produit, compteur unités digital, pédale de start.
- Dispensador de banco ideal para la aplicación de etiquetas autoadhesivas en la bobina, con paso papel 150 mm.
Opciones: fotocélula, plantilla de colocación productos, cuentapiezas digital, pedal de start.



DIVISIONE ETICHETTATRICI MANUALI

DISPENSER - ÉTIQUETAGE MANUEL - DISPENSADOR



DATI TECNICI - TECHNICAL DATA - DONNÉES TECHNIQUES - DATOS TÉCNICOS

	passaggio carta max mm paper passage passage papier paso papel	lunghezza max etichetta mm maximum label length longueur max. étiquette longitud máxima etiqueta	ø interno min. mm outside diameter ø extérieur mm diámetro interno	ø esterno max mm inside diameter ø intérieur mm diámetro externo	Volts	Watt	Aria compressa bar compressed air air comprimée aire comprimido	Gruppo stampa secco/caldo dry/hot printing unit Unité d'impression à sec/à chaud impresión en seco/ en caliente
MARTE 150	150	200*	38	200	220/110	100	NO	NO
MARTE 160	160	200*	45	300	200/110	100	NO	Optional
MARTE 140 PER TONDI	140	200*	45	300	200/110	300	NO	NO
MARTE 100 PNEUM.	100	150*	45	300	220/110	300	6/8	NO
MARTE 140 PNEUM.	140	200*	45	300	220/110	300	6/8	Optional

* misure a richiesta - other size on demand - autres dimensions sur demande - otras medidas bajo pedido

 **EPACKAGING** SRL
PRODUZIONE SISTEMI DI ETICHETTATURA

Via G. D'Annunzio, 5/7 20835 Muggiò (MB) - Italia - Tel. +39 039.2781718 r.a. - Fax +39 039.2781722
www.epackagingsrl.com - info@epackagingsrl.com

 **EPACKAGING**
PRODUZIONE SISTEMI DI ETICHETTATURA

DISPENSER PER TONDI

DISPENSER FOR ROUNDS

DISTRIBUTEUR POUR PRODUITS CYLINDRIQUES

DISPENSER PARA CILÍNDRICOS

- Dispenser semi-automatico per l'applicazione di etichette avvolgenti o semi-avvolgenti su prodotti cilindrici.

Il sistema è ideato per la piccola e media produzione.

Si garantisce l'applicazione su flaconi da un diametro min. di 20 mm al diametro max di 120 mm (maggiori misure a richiesta).

Optional: microswitch, gruppo stampa a secco o a caldo per la stampa di lotto e/o scadenza.

- Semi-automatic dispenser for low/average output, for application of wrap-around or semi-wrap-around labels on cylindrical products. Application on bottles (ø 20 mm to 120 mm, other diameters on demand).

Options: microswitch, printing units: hot or dry type for the batch and/or sell-by date printing, digital pieces counter, start pedal.

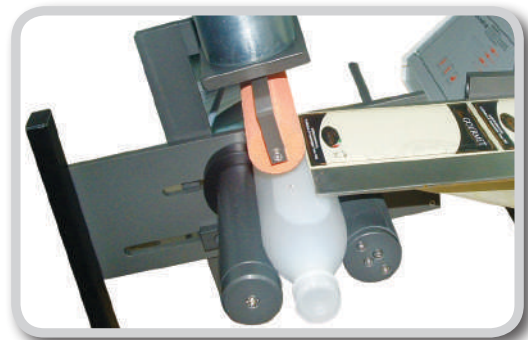
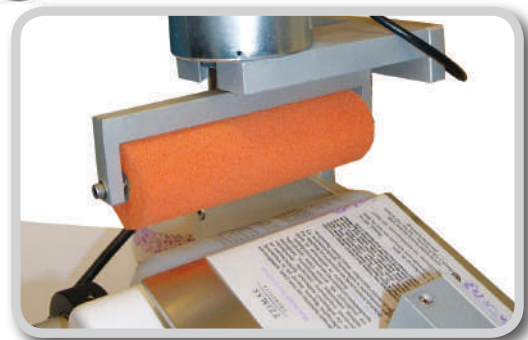
- Distributeur semi-automatique pour l'application d'étiquettes enve-

loppantes/semi enveloppantes sur produits cylindriques. Système idéal pour petite et moyenne capacité de production. Pose de qualité sur flacons de diamètre entre 20 et 120 mm (pour dimensions majeures, nous consulter).

En option: microswitch, unité d'impression à sec ou à chaud pour impression lots et/ou date échéance produits, compteur unités digital, pédale de start.

- Dispensador semiautomático para pequeña y media producción, para la aplicación de etiquetas envolvente o semienvolvente sobre productos cilíndricos. Aplicación sobre frascos de diámetro min. 20 mm max 120 mm (otras medidas a pedido).

Opciones: microswitch, grupo impresión en seco o en caliente para la impresión de lote y/o vencimiento, cuentapiezas digital, pedal de start.



DISPENSER PNEUMATICO

PNEUMATIC DISPENSER

DISPENSER PNEUMATIQUE

DISPENSER NEUMÀTICO

- Sistema semi-automatico da banco con il posizionamento prodotto in modo manuale, con l'applicazione dell'etichetta in modo automatico effettuata con un pistone pneumatico. Ideato per prodotti ellittici, piani, concavi, sono possibili applicazioni di etichette a bandiera su cavi o per particolari elettrici e meccanici dove è necessaria un'etichettatura precisa.

Optional: microswitch, gruppo stampa a secco o a caldo per lotto e/o scadenza, sensore presenza etichette, dime per vari formati.

- Semi-automatic bench dispenser with manual product positioning; the label is applied in automatic mode by a pneumatic piston.

Conceived for elliptic, flat, concave products.

Flag labels or labels for electric/mechanical products can be applied, whenever a precise labelling is required.

Options: microswitch, printing unit: hot or dry type for the lot and/or sell-by date printing, label sensor, templates for various sizes.

- Système semi-automatique de comptoir avec positionnement manuel de produit et application automatique de l'étiquette par piston pneumatique.

Conçu pour produits elliptiques, plans, concaves. Ce système permet également l'application d'étiquettes à drapeau sur les câbles électriques ou sur les composants électriques/mécaniques de toute nature.

En option: microswitch, unité d'impression à sec ou à chaud pour impression lots et/ou date échéance produits, détecteur présence étiquette, gabarit pour différents formats.

- Dispensador semiautomático de banco con posicionamiento manual del producto; la aplicación de la etiqueta en automático se efectúa con pistón neumático. Ideado para productos elípticos, planos y cóncavos.

Son posibles aplicaciones de etiquetas sobresalientes o para productos eléctricos y mecánicos donde ed necesario un preciso etiquetado.

Opciones: microswitch, grupo impresión en seco o en caliente para la impresión de lote y/o vencimiento, detector presencia etiquetas, plantilla para varios formatos.

